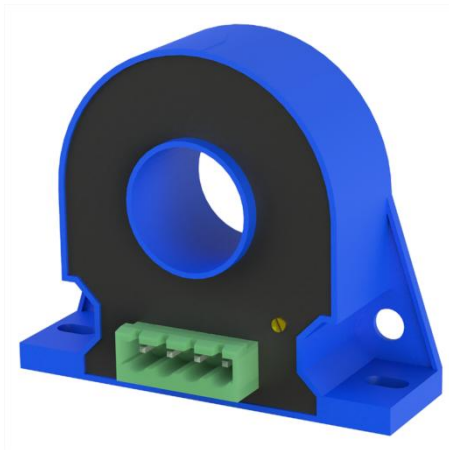


CHD50LCT15D5

RoHS
CE**优势**

- 精度 < 1 %
- 易安装
- 响应时间 ≤ 30 ms
- 低功耗
- 抗干扰能力强
- 线性度 $< \pm 0.5$ %FS
- 可定制.

简介

- 直流漏电流传感器基于磁调制闭环原理开发
- 采用独特的专利技术测量微小电流（毫安级）
- 该传感器可应用于信号系统、电路的电流测量及漏电监测系统，并可测量电流差值
- 供电电压: DC $\pm 12 \sim 15$ V

标准

- IEC60950-1:2001
- EN50178:1998
- SJ20790-2000

应用场景

- 电梯电流检测
- 信号系统
- 焊接电源设备
- 直流面板检测
- 电流差动检测
- UPS 及逆变器应用

应用领域

- 工业



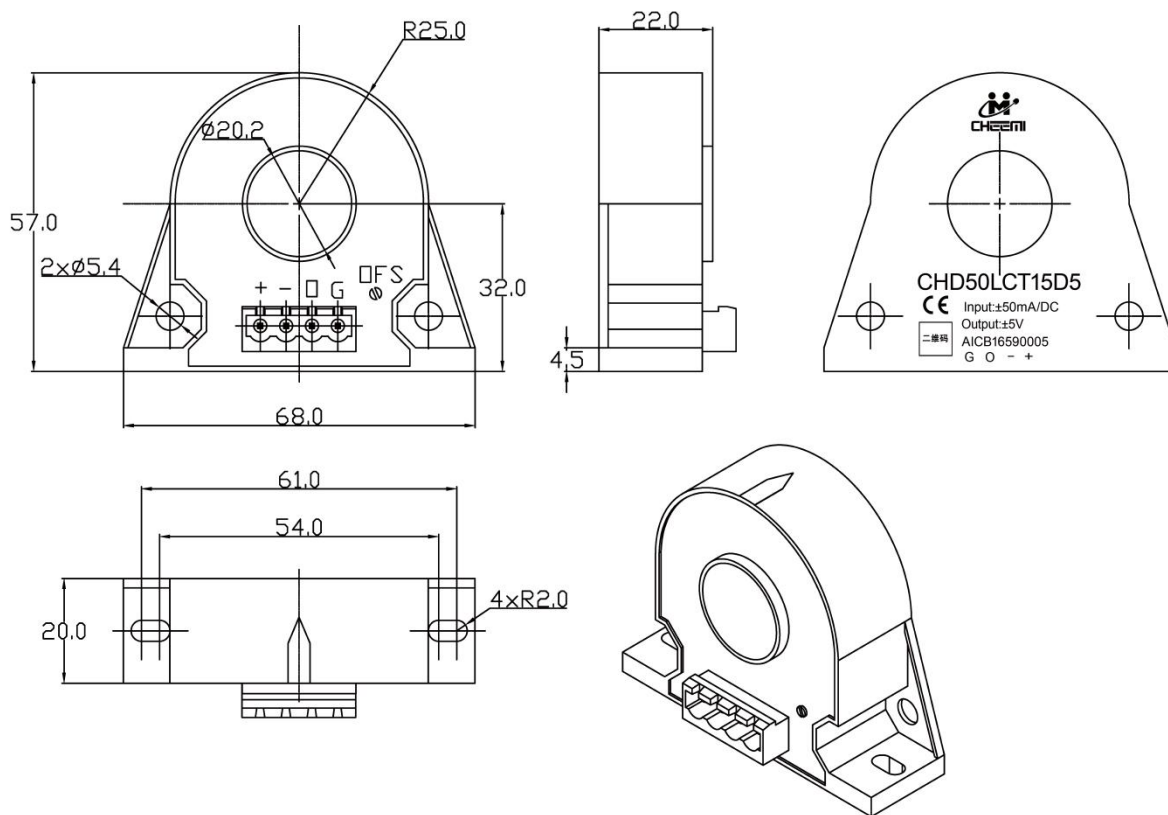
电气参数 (TA=25°C, Vc= ±15VDC)

参数	Ref	符号	CHD50LCT15D5	单位
额定输入电流		I_{PN}	50	mA
测量范围		I_{PM}	0 ~ ±75	mA
线圈匝数比		N_p / N_s	1: 100	T
输出电压		V_{out}	±5	V
供电电压		U_C	(±12 ~ ±15) ±5%	V
精度		X	@ $I_P=I_{PN}, T=25^\circ\text{C}$ < 1	%
偏移电流		V_o	@ $I_P=0, T=25^\circ\text{C}$ < ±30	mV
偏移电流的温度系数		TCV_o	@ $I_P=0, -40 \sim +85^\circ\text{C}$ < ±0.3	mV/°C
输出电压的温度系数		TCV_{out}	@ $I_P=I_{PN}, -40 \sim +85^\circ\text{C}$ ≤ ±0.5	mV/°C
响应时间 t_{ra}		t_{D90}	@90% of IPN ≤ 30	ms
线性度误差		ϵ_L	< ±0.5	%FS
功耗电流		I_C	20+I _p X(N _p /N _s)	mA
绝缘电压		U_d	@ 50/60Hz, 1min, 3	KV

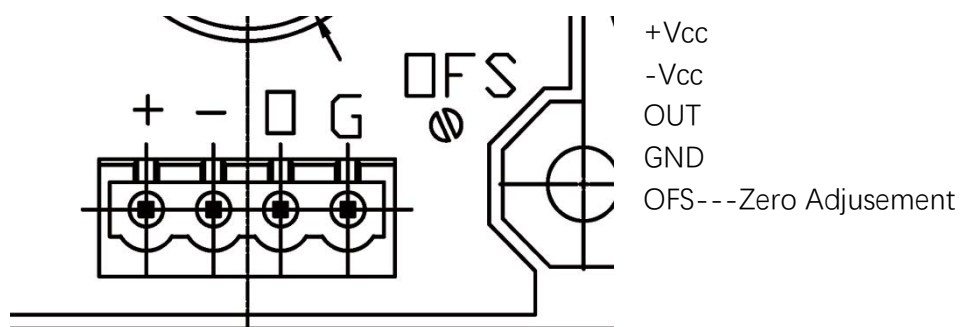
通用数据

参数	符号	数值	单位
工作温度	T_A	-40 ~ +85	°C
存储温度	T_S	-40 ~ +90	°C
质量	M	63±3	g
外箱尺寸	L×W×H	460×340×250	mm
毛重	G.W.	9±0.5	kg
每箱数量	pcs/ctn	120	pcs
塑料材料		PBT G30/G15, UL94- V0	
标准		IEC60950-1:2001	
		EN50178:1998	
		SJ20790-2000	

外形尺寸(单位: mm)



接线方式



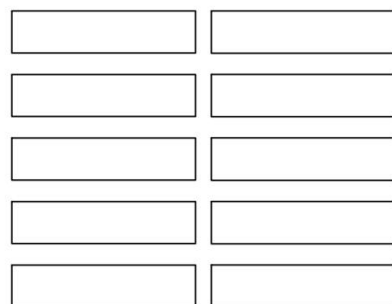
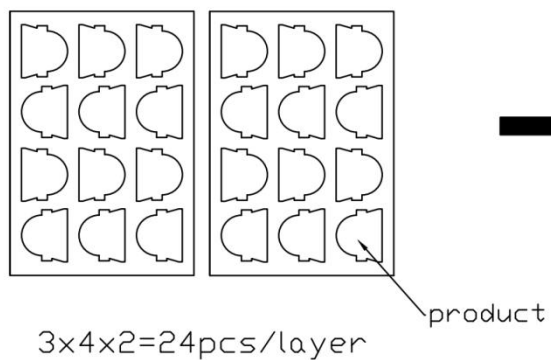
机械特性

通用公差: $\pm 0.5\text{mm}$

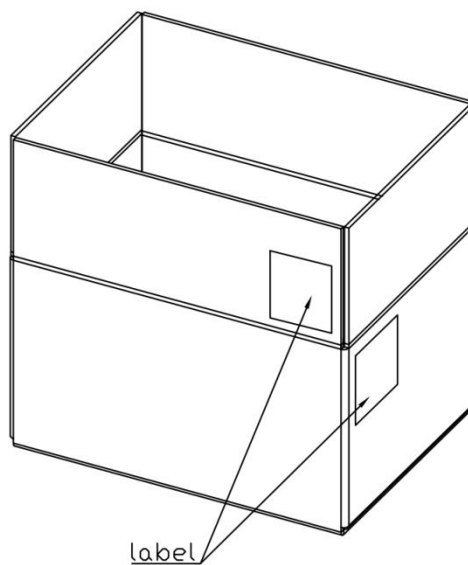
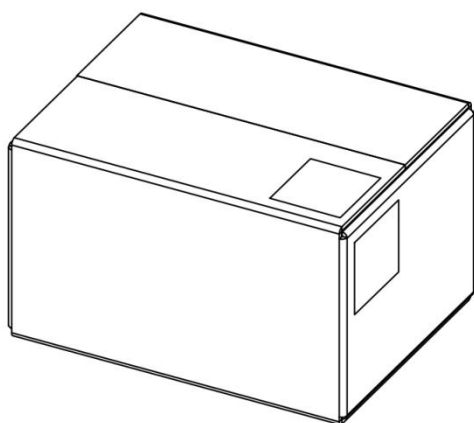
初级通孔: $\text{ØD } 20.2 \pm 0.50\text{mm}$

次级连接: WJ2EDGRC-5.08-4P-14-00A

包装



24 pcs/layer x 5 layers
= 120 pcs/carton



备注

当 I_p 沿箭头方向流动时, I_s 为正。

一次侧导体的温度不应超过 100°C 。

当一次侧穿孔完全填充时, 动态性能最佳。

可根据不同的额定输入电流和输出电压进行定制设计。

安装传感器时, 应确保一次侧无电流且二次侧无电压。

安全规范

根据 IEC 61010-1, 该传感器必须用于有限能量的二次电路。



该传感器必须用于符合制造商操作说明中适用标准和安全要求的电气/电子设备中。



注意, 有电击危险。

操作传感器时, 模块的某些部分可能带有危险电压 (例如: 一次侧“汇流排、电源”)。

忽略此警告可能导致人身伤害或造成严重损坏。

本传感器为内置器件, 安装后其导电部分必须不可接触。

“可使用保护外壳或附加屏蔽。”

必须能够断开主电源。