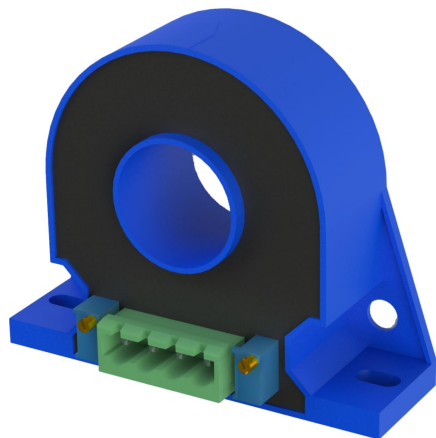


# CHD50LTAA24S4



## 优势

- 精度 < 1 %
- 易安装
- 响应时间  $\leq 30$  ms
- 低功耗
- 抗干扰能力强
- 线性度  $< \pm 0.5$  %FS
- 可定制.

## 简介

- 基于电磁效应原理的交流漏电流传感器，可在电气隔离条件下测量交流电流
- 采用独特的专利技术测量微小电流（毫安级）
- 供电电压: DC 24V

## 标准

- IEC60950-1:2001
- EN 50178:1997
- EN50178:1998

## 应用场景

- 电梯电流检测
- 交流调速驱动器/伺服驱动器
- 信号系统
- UPS 及逆变器应用

## 应用领域

- 工业



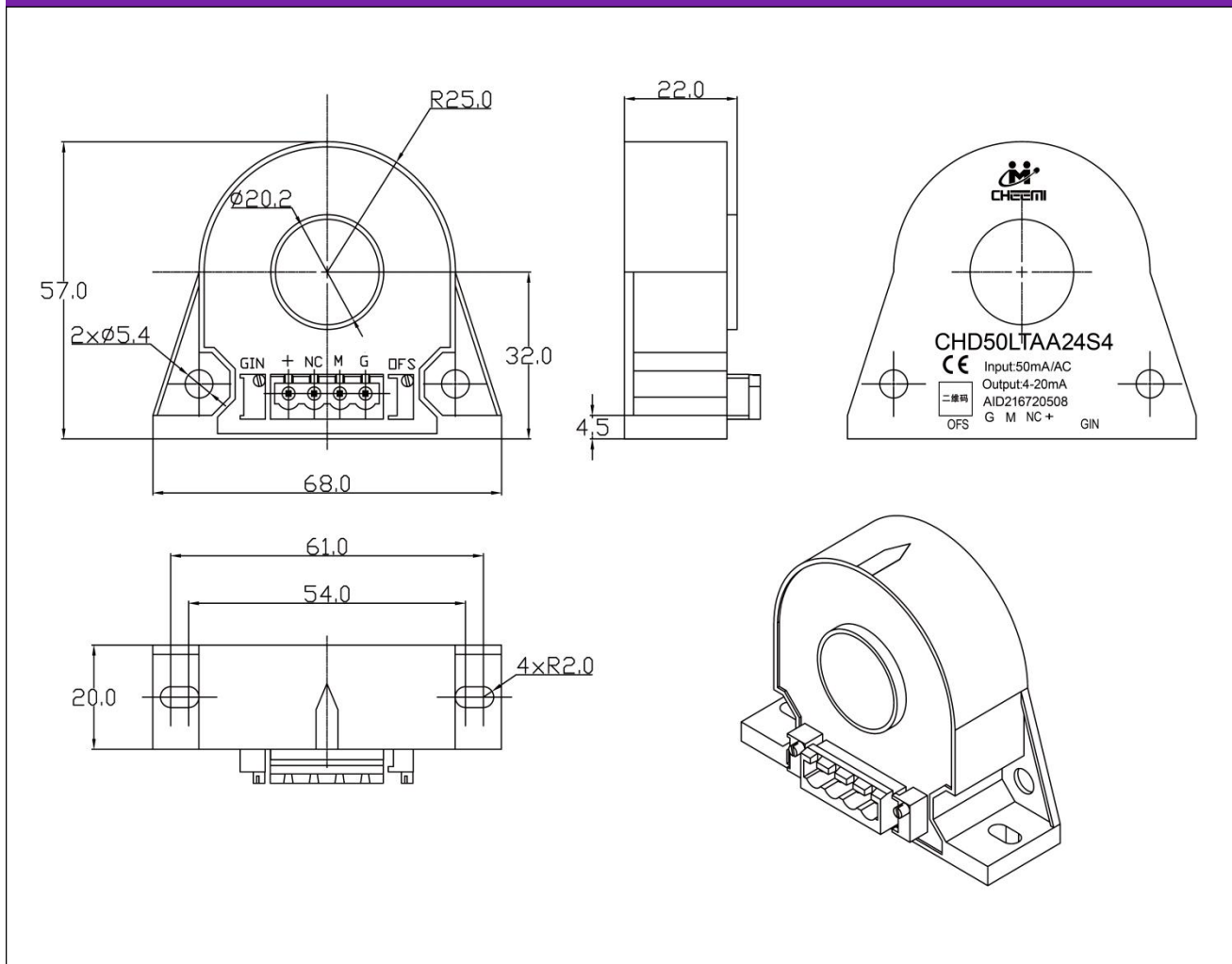
## 电气参数 (TA=25°C, Vc= 24VDC)

| 参数     | Ref | 符号              | CHD50LTAA24S4                                | 单位    |
|--------|-----|-----------------|--|-------|
| 额定输入电流 |     | $I_{PN}$        | 50   | mA    |
| 测量范围   |     | $I_{PM}$        | 0 ~ 70                                       | mA    |
| 输出电流   |     | $I_S$           | 4-20mA DC                                    | mA    |
| 线圈匝数比  |     | $N_p / N_S$     | 1 : 2000                                     | T     |
| 供电电压   |     | $U_C$           | DC 24V(±5%)                                  | V     |
| 精度     |     | $X$             | @ $I_P=I_{PN}$ , $T=25^\circ\text{C}$ < ±1.0 | %     |
| 偏移电流   |     | $I_O$           | @ $I_P=0$ , $T=25^\circ\text{C}$ < ±40       | μA    |
| 零点温漂   |     | $I_{OT}$        | @ $I_P=0$ , -20 ~ +70°C < ±0.5               | μA/°C |
| 工作频率   |     |                 | AC: 50                                       | Hz    |
| 线性度误差  |     | $\varepsilon_L$ | <±1  | %FS   |
| 功耗电流   |     | $I_C$           | < 40+ $I_S$                                  | mA    |
| 绝缘电压   |     | $U_d$           | @ 50/60Hz, 1min, 3                           | KV    |

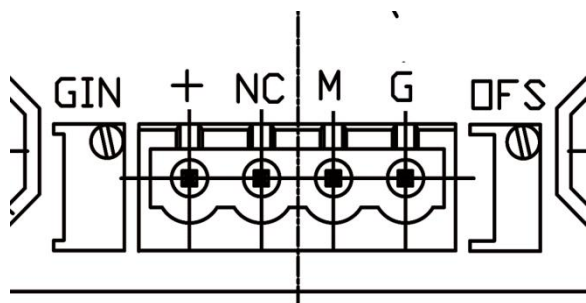
## 通用数据

| 参数   | 符号  | 数值                    | 单位  |
|------|---|-----------------------|-----|
| 工作温度 | $T_A$   | -20 ~ +70             | °C  |
| 存储温度 | $T_S$   | -20 ~ +70             | °C  |
| 质量   | $M$   | 80±3                  | g   |
| 外箱尺寸 | L×W×H   | 460×340×250           | mm  |
| 毛重   | G.W.  | 11±0.5                | kg  |
| 每箱数量 | pcs/ctn   | 120                   | pcs |
| 塑料材料 |  | PBT G30/G15, UL94- V0 |     |
| 标准   |   | IEC60950-1:2001       |     |
|      |   | EN50178:1998          |     |
|      |   | SJ20790-2000          |     |

外形尺寸(单位: mm)



接线方式



- + --- +Vcc
- NC --- NC
- M --- OUT
- G --- GND
- OFS --- Zero Adjustement
- GIN --- Amplitude Regulation

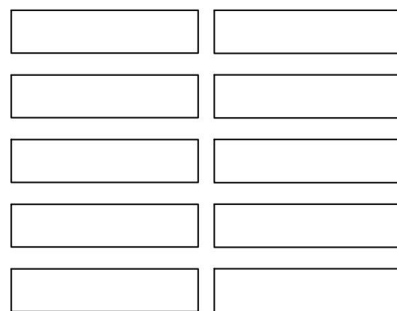
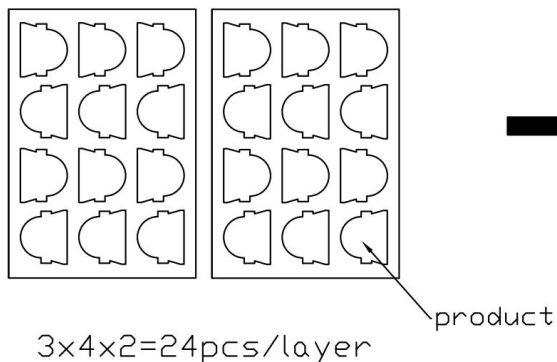
机械特性

通用公差: <math>\pm 0.5\text{mm}</math>

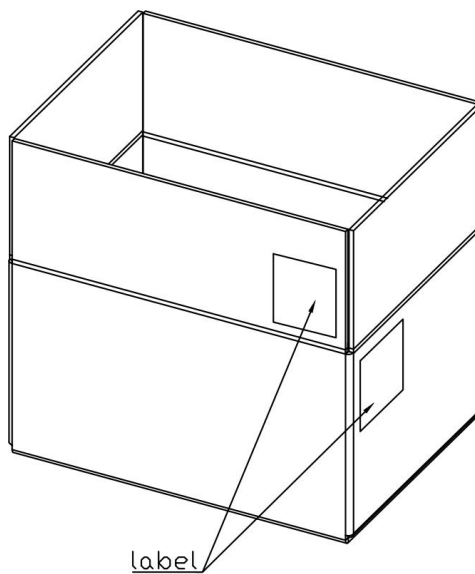
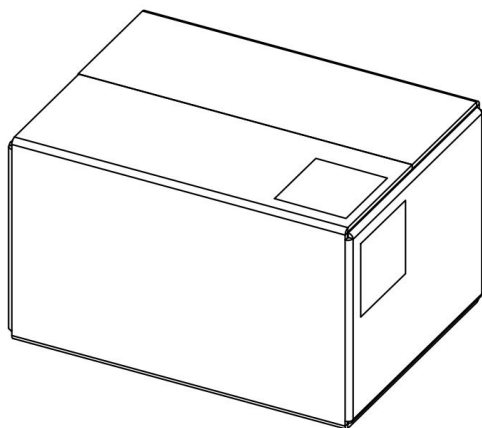
初级通孔:  $\text{ØD } 20.2 \pm 0.50\text{mm}$

次级连接: WJ2EDGVC-5.08-04P-14-00A

包装



24 pcs/layer x5 layers  
=120 pcs/carton



## 备注

当电流通过传感器的初级引脚时，输出端将测得电压。

可根据不同的额定输入电流和输出电压提供定制设计。

当原边孔完全充满时，动态性能最佳。

初级导体的温度应低于 100°C。

## 安全规范

根据 IEC 61010-1，该传感器必须用于有限能量的二次电路。



该传感器必须用于符合制造商操作说明中适用标准和安全要求的电气/电子设备中。



注意，有电击危险。

操作传感器时，模块的某些部分可能带有危险电压（例如：一次侧“汇流排、电源”）。

忽略此警告可能导致人身伤害或造成严重损坏。

本传感器为内置器件，安装后其导电部分必须不可接触。

“可使用保护外壳或附加屏蔽。”

必须能够断开主电源。