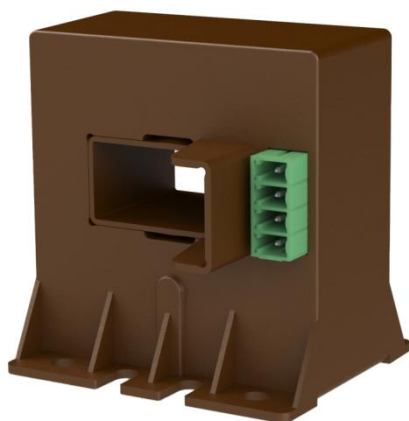


CHB300LAE15D60S-S11

实现一次侧电路与二次侧电路之间的电气隔离
 常用于测量直流、交流、脉冲电流等



Advantages

- 精度 < 0.5%
- 线性度 < 0.1%FS
- 低温漂
- 响应时间 < 1.0μs
- 宽频带
- 无插入损耗
- 抗干扰能力强
- 电流过载能力强.

简介

- 采用霍尔效应闭环（补偿）原理
- 符合 UL 94-VO 标准

标准

- EN 50178:1997
- EN 50155: 2017
- EN 50121-3-2: 2016
- UL 508: 2010

应用场景

- 交流变频调速器与伺服电机驱动器
- 直流电机驱动用静态变流器
- 电池供电应用
- 不间断电源（UPS）
- 开关电源（SMPS）
- 焊接应用电源
- 牵引和制动斩波器
- 牵引变流器
- 辅助变流器
- 电池充电器.
- 单相或三相逆变器

应用领域

- 工业
- 轨道交通(固定设施和车载).



电气参数 (TA=25°C, Vc= ±15VDC)

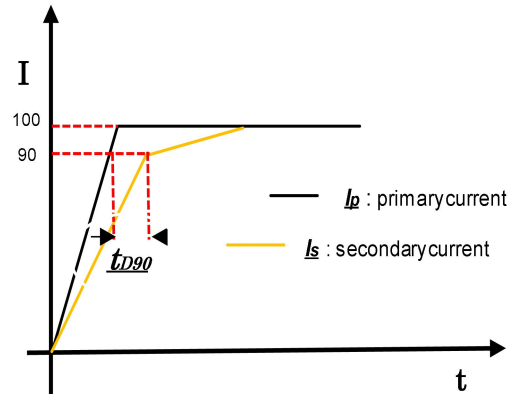
参数	Ref	符号	CHB300LAE15D60S-S11	单位
额定输入电流		I_{PN}	300	A
测量范围		I_{PM}	with±24V 0~±910	A
线圈匝数比		N_p / N_s	1: 5000	T
输出电流 RMS		I_s	± 60 * I_p / I_{PN}	mA
线圈内阻		R_s	@ $T_A= 25^\circ\text{C}$ 88	Ω
			@ $T_A= 85^\circ\text{C}$ 100	
测量电阻		with±15V	@±300Amax 0 (min) 60(max)	Ω
			@±700Amax 0 (min) 10(max)	
		with±24V	@±300Amax 0 (min) 150(max)	
			@±910Amax 0 (min) 20(max)	
供电电压		U_c	(±15 ~ ±24) ±5%	V
精度		X	@ $I_P=I_{PN}, T=25^\circ\text{C}$ < ±0.5	%
偏移电流		I_o	@ $I_P=0, T=25^\circ\text{C}$ < ±0.2	mA
零点温漂		I_{OT}	@ $I_P=0, -40 \sim +85^\circ\text{C}$ < ±0.5	mA
线性度误差		ϵ_L	<±0.1	%FS
跟随精度 di/dt			> 100	A/μs
响应时间 tra		t_{D90}	@ 90% of I_{PN} < 1.0	μs
功耗电流		I_c	< 32+ I_s	mA
带宽		BW	@ -3dB DC-100	KHZ
绝缘电压		U_d	@ 50/60Hz, 1min, 5.5	KV

通用参数

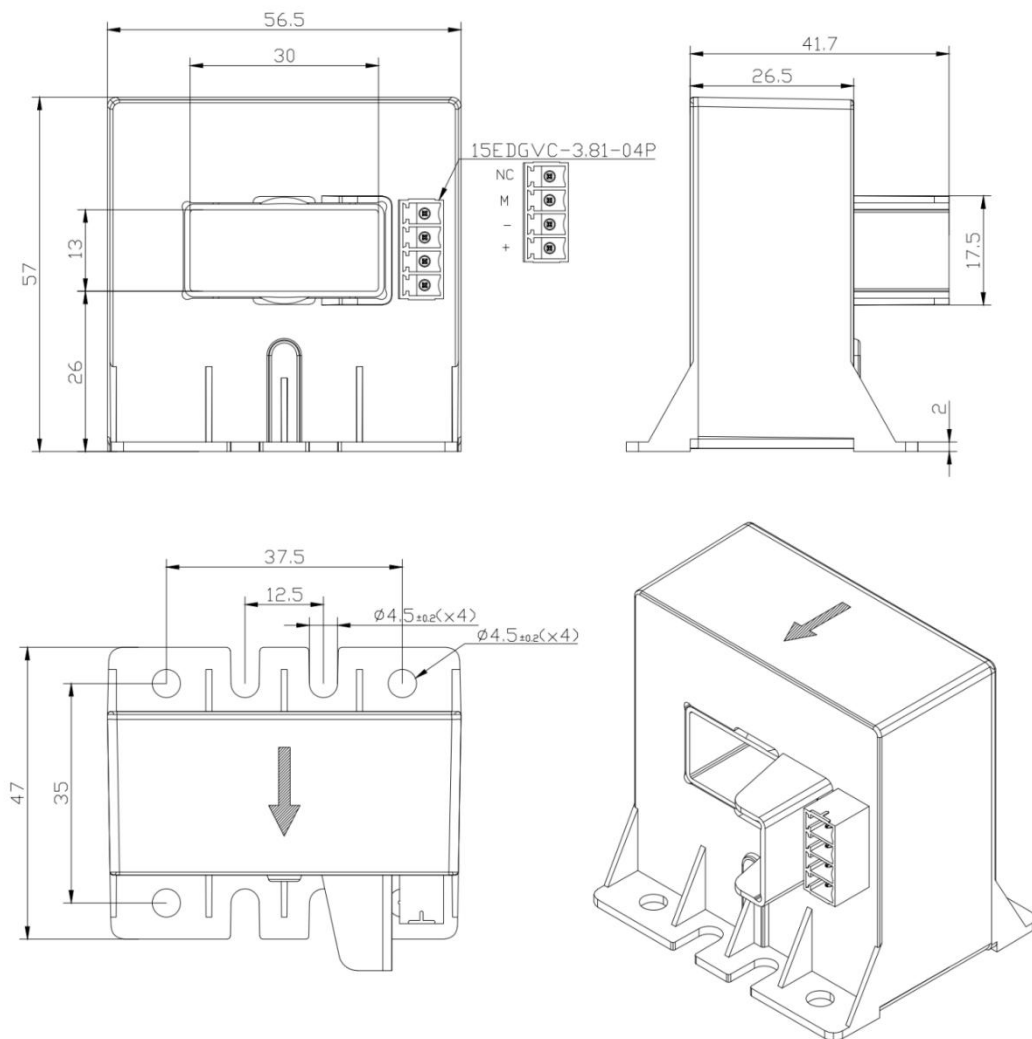
参数	符号	数值	单位
工作温度	T_A	-40 ~ +85	°C
存储温度	T_s	-45~ +90	°C
质量	M	140±10	g
外箱尺寸	$L \times W \times H$	460x340x250	mm
毛重	$G.W.$	15.5±0.5	kg
每箱数量	pcs/ctn	96	pcs
塑料材料	Φ	PA6+PA66, UL94- V0	
标准		EN 50178:1997	
		EN 50155: 2017	
		EN 50121-3-2: 2016	

响应时间

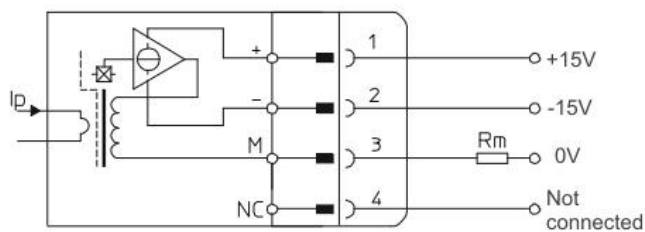
1. 响应时间是指传感器读取初级电流的时间。
2. 如右图所示，传感器次级电流的测量滞后于一次侧电流的建立时间。
3. 当传感器测量电流达到额定电流值的 90%时，与一次侧电流建立曲线比较得到的时间差即为传感器响应时间。
4. 传感器响应时间越快，其性能越好。



外形尺寸(单位: mm)



接线方式



机械特性

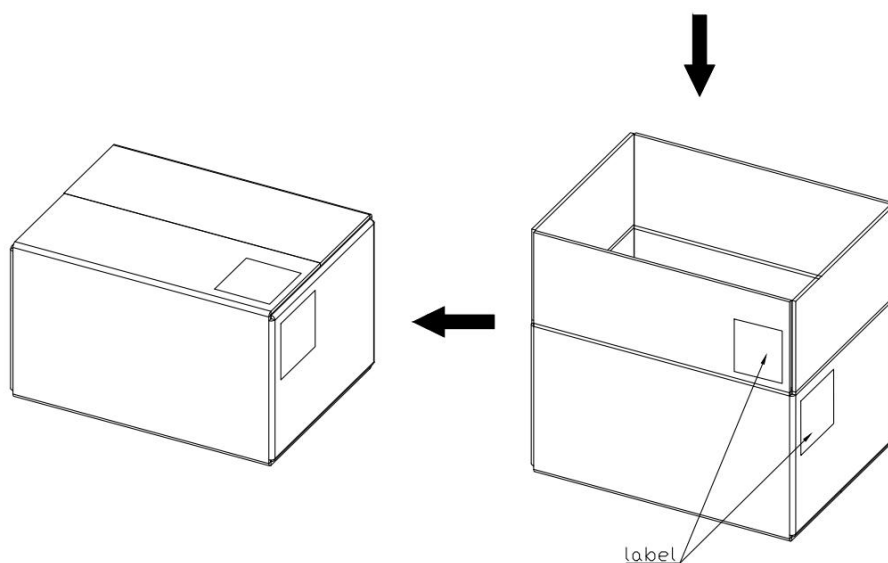
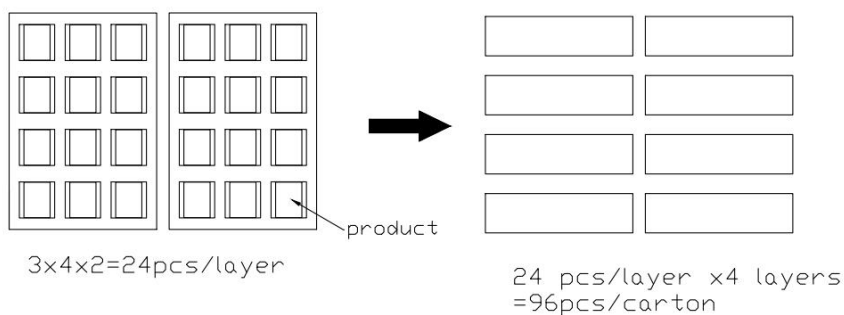
通用公差: $\pm 0.5\text{mm}$

传感器固定: 4 个直径为 4.5 mm 的孔, 使用 4 颗 M4 钢制螺丝, 推荐紧固扭矩为 2.9 N·m

初级通孔: 13*30±0.15mm

次级连接 :15EDGVC-3.81-04P

包装



备注

当 I_p 沿箭头方向流动时， I_s 为正。

一次侧导体的温度不应超过 100°C。

当一次侧穿孔完全填充时，动态性能最佳。

可根据不同的额定输入电流和输出电压进行定制设计。

安装传感器时，应确保一次侧无电流且二次侧无电压。

安全规范

根据 IEC 61010-1，该传感器必须用于有限能量的二次电路。



该传感器必须用于符合制造商操作说明中适用标准和安全要求的电气/电子设备中。



注意，有电击危险。

操作传感器时，模块的某些部分可能带有危险电压（例如：一次侧“汇流排、电源”）。

忽略此警告可能导致人身伤害或造成严重损坏。

本传感器为内置器件，安装后其导电部分必须不可接触。

“可使用保护外壳或附加屏蔽。”

必须能够断开主电源。