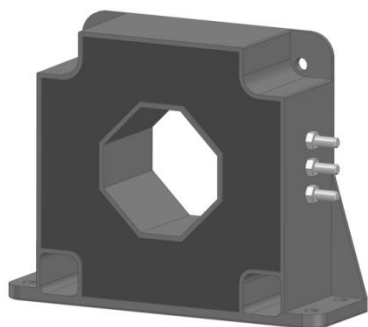


CHB2000LF15D400G-SP6

实现一次侧电路与二次侧电路之间的电气隔离
常用于测量直流、交流、脉冲电流等

RoHS
CE



优势

- 精度 < 0.3%
- 线性度 < 0.1%FS
- 低温漂
- 响应时间 < 1.0 μ s
- 宽频带
- 无插入损耗
- 抗干扰能力强
- 电流过载能力强

简介

- 采用霍尔效应闭环（补偿）原理
- 符合 UL 94-VO 标准

标准

- EN 50178:1997
- EN 50155: 2017
- EN 50121-3-2: 2016
- UL 508: 2010

应用场景

- 交流变频调速器与伺服电机驱动器
- 直流电机驱动用静态变流器
- 电池供电应用
- 不间断电源（UPS）
- 开关电源（SMPS）
- 焊接应用电源
- 牵引和制动斩波器
- 牵引变流器
- 辅助变流器
- 电池充电器
- 单相或三相逆变器

应用领域

- 工业
- 轨道交通(固定设施和车载)



电气参数 (TA=25°C, Vc= ±15VDC)

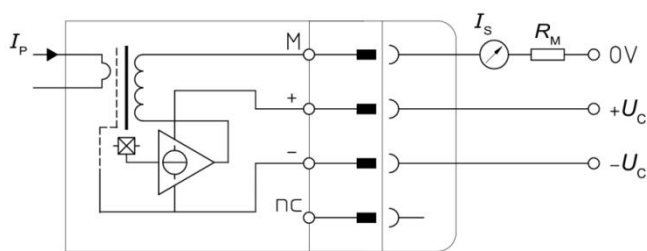
参数	Ref	符号	CHB2000LF15D400G-SP6	单位	
额定输入电流		I_{PN}	2000	A	
测量范围		I_{PM}	0 ~ ±3500	A	
线圈匝数比		N_p / N_s	1: 5000	T	
输出电流 RMS		I_S	± 400 * I_P / I_{PN}	mA	
线圈内阻		R_S	18	Ω	
测量电阻		R_M	with±15V	@±2000Amax 0 (min) 8(max)	Ω
			@±2200Amax 0 (min) 5(max)		
		with±24V	@±2000Amax 0 (min) 29(max)		
			@±3000Amax 0 (min) 10(max)		
供电电压		U_C	(±15 ~ ±24) ±5%	V	
精度		X	@ $I_P=I_{PN}$, $T=25^\circ\text{C}$	< ±0.3	%
偏移电流		I_O	@ $I_P=0$, $T=25^\circ\text{C}$	< ±0.2	mA
零点温漂		I_{OT}	@ $I_P=0$, -40 ~ +85°C	< ±0.8	mA
线性度误差		ϵ_L		<±0.1	%FS
跟随精度 di/dt				> 100	A/μs
响应时间 tra		t_{D90}	@ 90% of I_{PN}	< 1.0	μs
功耗电流		I_C		< 30+ I_S	mA
带宽		BW	@ -3dB	DC-100	KHZ
绝缘电压		U_d	@ 50/60Hz, 1min,	12	KV

通用参数

参数	符号	数值	单位
工作温度	T_A	-40 ~ +85	°C
存储温度	T_S	-55~ +100	°C
质量	M	1500±60	g
外箱尺寸	$L \times W \times H$	460x340x250	mm
毛重	$G.W.$	20.0±1	kg
每箱数量	pcs/ctn	12	pcs
塑料材料	\triangle	PA6+PA66, UL94- V0	
标准		EN 50178:1997	
		EN 50155: 2017	
		EN 50121-3-2: 2016	



接线方式



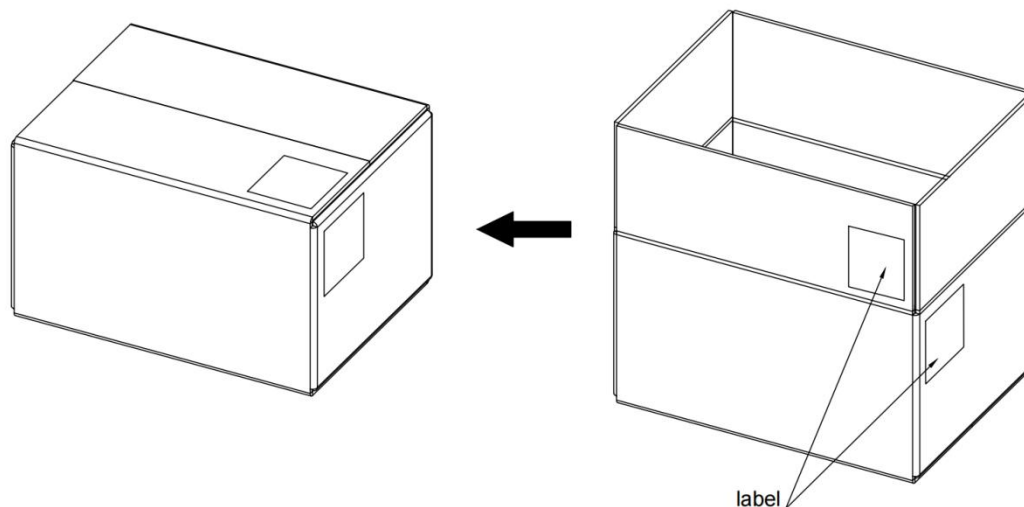
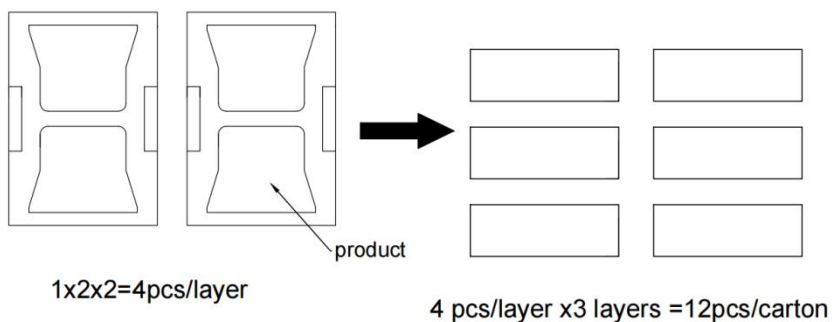
机械特性

通用公差: $\pm 0.5\text{mm}$

初级通孔: $\text{Ø}D60.5 \pm 0.20\text{mm}$

次级连接: 3 个 M5 螺纹螺柱, 推荐紧固扭矩 $2.2\text{ N}\cdot\text{m} (\pm 10\%)$

包装



备注

当 I_p 沿箭头方向流动时， I_s 为正。

一次侧导体的温度不应超过 100°C。

当一次侧穿孔完全填充时，动态性能最佳。

可根据不同的额定输入电流和输出电压进行定制设计。

安装传感器时，应确保一次侧无电流且二次侧无电压。

安全规范

根据 IEC 61010-1，该传感器必须用于有限能量的二次电路。



该传感器必须用于符合制造商操作说明中适用标准和安全要求的电气/电子设备中。



注意，有电击危险。

操作传感器时，模块的某些部分可能带有危险电压（例如：一次侧“汇流排、电源”）。

忽略此警告可能导致人身伤害或造成严重损坏。

本传感器为内置器件，安装后其导电部分必须不可接触。

“可使用保护外壳或附加屏蔽。”

必须能够断开主电源。